



Chaffoteaux

La chaleur tout simplement



Garantir la qualité

ACCUMULATEURS

EAU CHAUDE GAZ / Accumulée

→ **Chaffoteaux**, une marque de confiance

Grande marque française de chauffage, **Chaffoteaux** est riche plus de 100 ans d'expériences et d'innovations dans le domaine de la chaleur domestique. Chaffoteaux dispose de moyens de recherche et de développement considérables, garants de sa performance technologique, environnementale et économique.

ACCUMULATEUR À GAZ

↳ Production séparée d'Eau Chaude Sanitaire

La production séparée d'eau chaude et de chauffage est la solution idéale pour ceux qui doivent faire face à une demande en eau chaude particulièrement abondante, que ce soit pour les besoins d'une famille nombreuse, dans des locaux professionnels (coiffeurs, restaurateurs, club sportifs, etc.) .

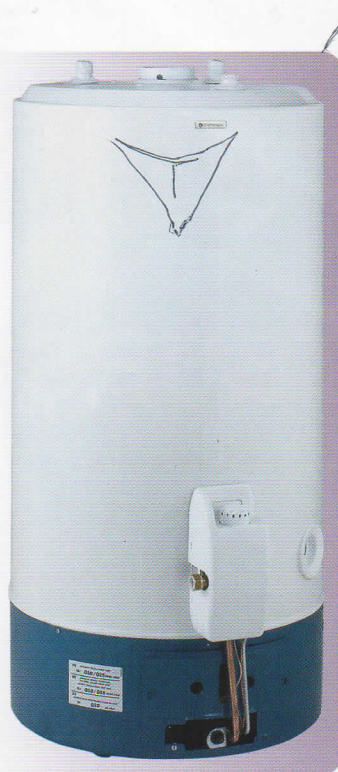
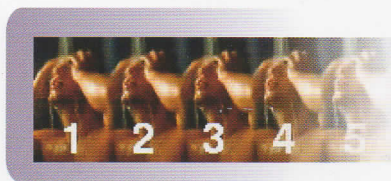
↳ Les atouts de l'eau chaude accumulée :

- Fonctionne en toutes conditions : Très peu sensible aux variations de débit et de pression aussi bien du gaz que de l'eau sanitaire.
- Le confort absolu de l'eau chaude accumulée : Vous disposez d'une eau chaude sanitaire abondante, immédiatement disponible à température parfaitement stable, sans craindre les puisages simultanés.
- Fiable : Des composants de qualité, ainsi que peu de pièces en mouvement, en font un appareil d'une flexibilité exemplaire.

La température reste stable lors de puisage simultanés



La température reste stable lors de puisage successifs



stable

2 gammes adaptées à tous les usages ✂

Gamme CA murales de 50, 80 et 100 L

Gamme AV stable de 115, 155, 195 et 300L

- Revêtement extérieur anticorrosion.
- Isolation de la cuve contre les déperditions thermiques, par mousse de polyuréthane à haute densité dans le respect de l'environnement (sans CFC ni HCFC).
- La régulation de température de stockage est assurée par un thermostat réglable.
- Vanne gaz latérale.
- Système d'allumage piezo-électrique.
- Brûleur circulaire silencieux en acier inoxydable adaptable à tous types de catégorie de gaz.
- Réglage extérieur de la température de l'eau.
- Sécurité de surchauffe.
- Sécurité de débordement (SPOTT).



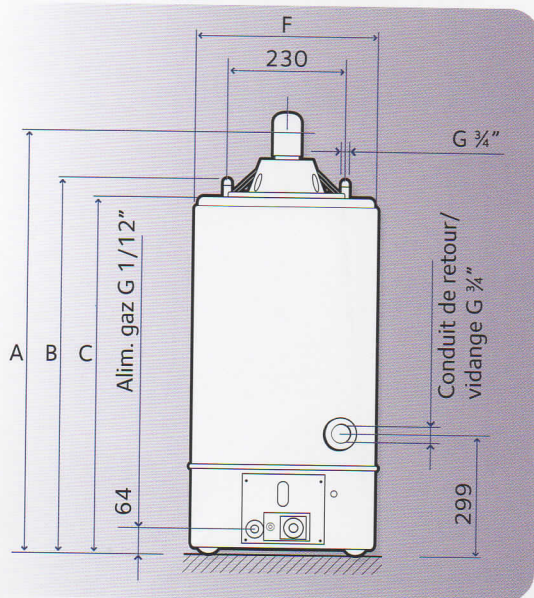
Mural

↪ Caractéristiques Techniques: De 115 à 300L

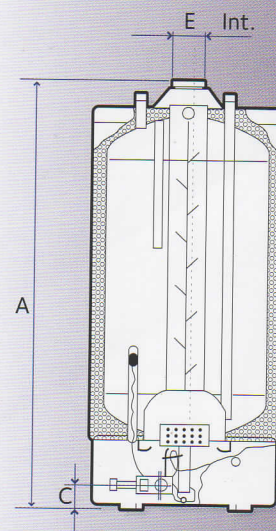
	AG 115 CF	AG 155 CF	AG 195 CF	AG 300 CF	AG F V 115	AG F V 155	AG F V 195	
Modèles	Stable				Ventouse			
Version	Cheminée				Ventouse			
N° de certificat	51AQ660IMQ				Gastec 0694bn4042			
Eau Chaude Sanitaire								
Puissance nominale	kw	7,5	8,4	10,1	16,7	4,3	4,7	5,2
Puissance utile	kw	6,4	7,2	8,6	14,2	3,6	4	4,5
Temps de chauffe à ΔT 45 °C	min	63	73	73	65	105	126	142
Déperdition de chaleur à 60°C	w	260	300	330	450	180	200	220
Pression maxi eau	bar	7	7	7	8	7	7	7
Capacité de stockage ECS	l	115	155	195	290	115	155	195
Débit d'eau chaude ΔT 45 °C	l/h	182	205	245	408	103	114	129
Débit d'eau chaude ΔT 60°C	l/h	121	136	163	272	69	76	86
Produits de Combustion								
Raccord ventouse (fumées/amenée d'air)	mm	83	83	97	111	60 / 100	60 / 100	60 / 100
Longueur maxi raccords fumées	m (LDE)	n.c.	n.c.	n.c.	n.c.	1	1	1
Dimensions - Poids - Colisage								
Hauteur x Largeur x Profondeur	mm	1200x495x495	1450x495x495	1700x495x495	1681x632x632	1200x495x495	1450x495x495	1700x495x495
Poids	kg	43	53	60	107	46	57	65
Nombre de colis de base		1	1	1	3	2	2	2

↪ Dimensions (mm) et gabarit d'installation

Gamme AG FV



Gamme AG CF



	A	B	C	F
AG F V 115	1250	1100	1070	495
AG F V 155	1500	1350	1320	495
AG F V 195	1750	1600	1570	495

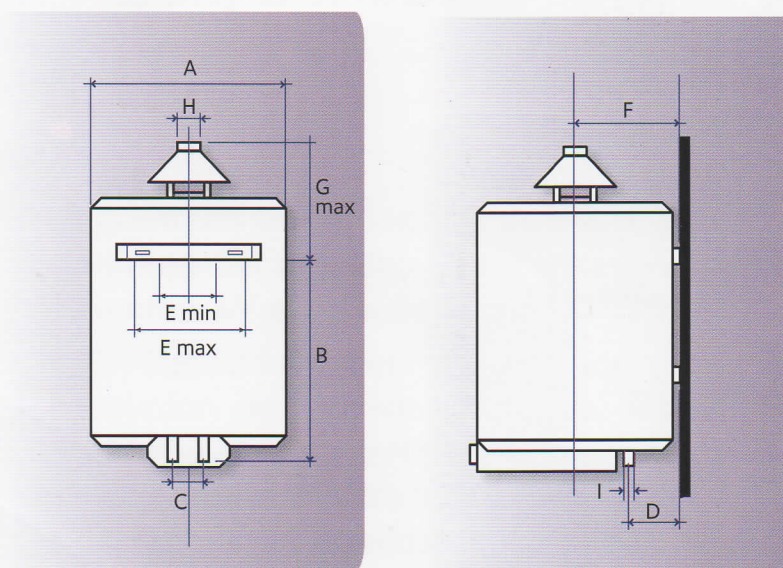
	A	C	E
AG 115 CF	1218	58,5	83
AG 155 CF	1468	58,5	83
AG 195 CF	1718	58,5	97
AG 300 CF	1681	116	111

↪ Caractéristiques Techniques: De 50 - 80 & 100L

		CA 50 V	CA 80 V	CA 100 V
Modèles		Murales		
Version		Cheminée		
Eau Chaude Sanitaire				
Puissance nominale	kw	3,5	5,2	5,2
Puissance utile	kw	2,9	4,4	4,4
Temps de chauffe à ΔT 45 °C	min	61	60	67
Déperdition de chaleur à 60°C	w	200	230	260
Pression maxi eau	bar	8	8	8
Capacité de stockage ECS	l	50	75	95
Produits de Combustion				
Raccord ventouse	mm	81	81	81
Poids				
Poids	kg	27	31	37,5

↪ Dimensions (mm) et gabarit d'installation

CA 50 - 80 & 100 V



	A	B	C	D	min	E	max	F	G	H	I
CA 50 V	495	315	100	115	150	310	255	360	81	81	G 3/4"
CA 80 V	495	490	100	115	150	310	255	305	81	81	G 3/4"
CA 100 V	495	635	100	115	150	310	255	315	81	81	G 3/4"