

defi



RADIATEUR EN ALUMINIUM

spécialement conçu pour suivre l'évolution technologique, avec un rendement calorifique performant et une esthétique agréable. Haute qualité de finition avec revêtement intérieur et extérieur.

defi classic



COULEURS

Distance axe (mm)	Hauteur (mm)	largeur (mm)	Profondeur (mm)	Poids kg	Cpntenance en eau (litre)	Puissance à DT 50 C (w)
500	580	80	95	1.03	0.36	118

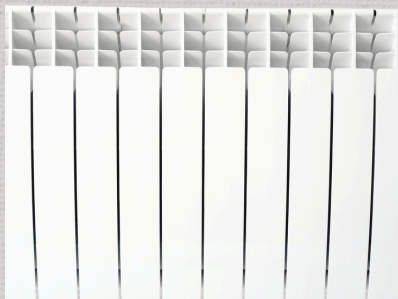
defi plan.



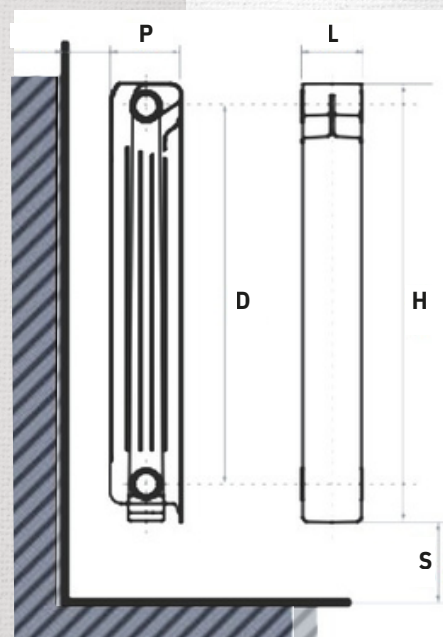
TAILLES 500 / 600 COULEURS

Distance axe (mm)	Hauteur (mm)	largeur (mm)	Profondeur (mm)	Poids kg	Cpntenance en eau (litre)	Puissance à DT 50 C (w)
500	580	80	95	1.13	0.38	115
600	680	80	95	1.20	0.48	135

defi design

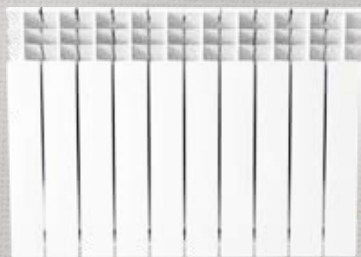


Distance axe (mm)	Hauteur (mm)	largeur (mm)	Profondeur (mm)	Poids kg	Cpntenance en eau (litre)	Puissance à DT 50 C (w)
500	580	80	95	1.03	0.36	120



defi

defi^{tricore}



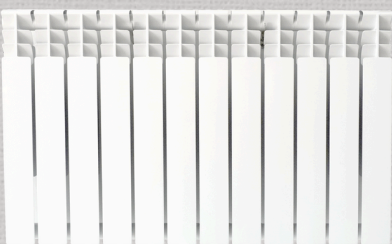
TAILLES 350 / 500



COULEURS

Distance axe (mm)	Hauteur (mm)	largeur (mm)	Profondeur (mm)	Poids kg	Cpntenance en eau (litre)	Puissance à DT 50 C (w)
350	416	75	95	0.62	0.30	85
500	580	80	95	1.09	0.36	120

defi^{thermo lite}



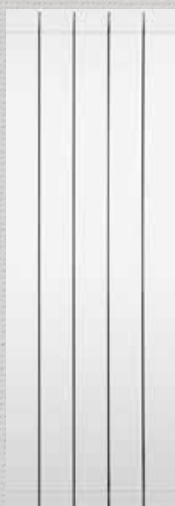
Distance axe (mm)	Hauteur (mm)	largeur (mm)	Profondeur (mm)	Poids kg	Cpntenance en eau (litre)	Puissance à DT 50 C (w)
500	570	76	78	0.89	0.28	105

defi^{modern.}



Distance axe (mm)	Hauteur (mm)	largeur (mm)	Profondeur (mm)	Poids kg	Cpntenance en eau (litre)	Puissance à DT 50 C (w)
500	580	80	98	1.28	0.40	128

defi^{skyline}



Distance axe (mm)	Hauteur (mm)	largeur (mm)	Profondeur (mm)	Poids kg	Cpntenance en eau (litre)	Puissance à DT 50 C (w)
1800	1870	80	95	3.66	0.65	282



COULEUR DISPONIBLE

En deux textures : Sable / Lisse



defi 80

Nombre de tube : 12
Hauteur : 800 mm

	Entraxe	Largeur	Poids (En kg)	Puissance $\Delta T = 50^\circ C$	Pression De Test	Dimension Emballage
DEFI8040	400 mm	424	3.4	346	8 bars	830*540*40
DEFI8045	450 mm	474	3.6	372	8 bars	830*540*40
DEFI8050	500 mm	524	3.8	398	8 bars	830*540*40
DEFI8060	600 mm	624	4.2	450	8 bars	830*640*40

defi 100

Nombre de tube : 16
Hauteur : 1000 mm

	Entraxe	Largeur	Poids (En kg)	Puissance $\Delta T = 50^\circ C$	Pression De Test	Dimension Emballage
DEFI10040	400 mm	424	4.35	450	8 bars	1030*540*40
DEFI10045	450 mm	474	4.6	485	8 bars	1030*540*40
DEFI10050	500 mm	524	4.85	519	8 bars	1030*540*40
DEFI10060	600 mm	624	5.35	589	8 bars	1030*640*40

defi 120

Nombre de tube : 20
Hauteur : 1200 mm

	Entraxe	Largeur	Poids (En kg)	Puissance $\Delta T = 50^\circ C$	Pression De Test	Dimension Emballage
DEFI12040	400 mm	424	5.35	554	8 bars	1230*540*40
DEFI12045	450 mm	474	5.65	597	8 bars	1230*540*40
DEFI12050	500 mm	524	5.95	641	8 bars	1230*540*40
DEFI12060	600 mm	624	6.55	728	8 bars	1230*640*40

